

ZBIORNIKI ACONTANK™ C6

Zbiorniki Acontank™ C6 są wykonywane z elementów prefabrykowanych żelbetowych, sprężonych kablami. Mogą być otwarte lub zadaszone, przy zastosowaniu dachu z systemowych elementów żelbetowych lub z innego tworzywa, z bieżnią pod układ jezdny zgarniacza, częściowo lub całkowicie zagłębione lub obsypane, z przejściami szczelnymi różnych średnic i typów.



szybki montaż!

Zastosowania:

- zbiorniki oczyszczalni ścieków (sedymentacyjne, fermentacyjne, napowietrzające itp.)
- zbiorniki retencyjne na wodę deszczową
- zbiorniki wody pitnej (wieżowe, odstojniki, filtracyjne, zapasowo-wyrównawcze); atest higieniczny ZHK HK/W/0884/01/2012)
- zbiorniki wody przeciwpożarowej
- zbiorniki na substancje stałe i sypkie (sól, piach, wióry itp.)
- zbiorniki dla rolnictwa do magazynowania gnojówki, gnojowicy

Zalety:

- powtarzalność parametrów technicznych i wysoka jakość elementów
- skrócenie czasu i możliwość wykonania montażu niezależnie od pory roku (5 dni roboczych)
- brak konieczności składowania elementów na placu budowy (tzw. „montaż z kół”)
- brak konieczności specjalnych działań konserwacyjnych w trakcie eksploatacji

Siedziba

Precon Polska Sp. z o.o.
ul. Domaniewska 47
02-672 Warszawa
NIP: 951-10-26-057

Tel. +48 22 622 22 09
Fax +48 22 628 98 03
www.precon.com.pl
info@precon.com.pl

Zakład produkcyjny

Precon Polska Sp. z o.o.
ul. Roosevelta 20
64-915 Jastrowie, Polska
Tel. +48 67 266 21 51

ZBIORNIKI ACONTANK™ C6

PRECON POLSKA

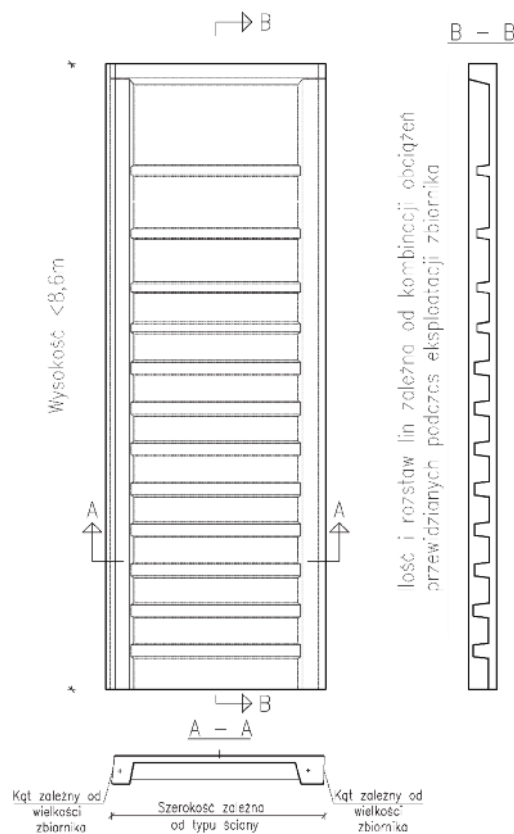
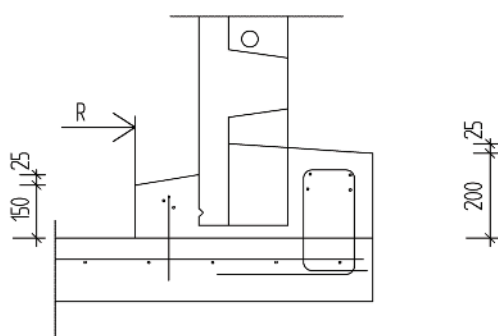
HEIDELBERGCEMENT Group

Dane techniczne

typ zbiornika		FXX	ESX	EOX
rodzaj materiału			żelbet	
wysokość zbiornika	m	3 - 6	3 - 6	3 - 8
średnica wewnętrzna zbiornika (min.)	m	4,1	8,7	8,8
średnica płyty dennej (min.)	m	5,0	9,7	9,9
grubość ścianki z żeblem (max.)	cm	22	22	31
pojemność zbiornika	m ³	± 39 ÷ 1200	± 177 ÷ 4600	± 182 ÷ 7650
klasa betonu			C 35/45	
klasa ekspozycji			wg projektu	

Aprobata techniczna AT/2012-08-0055/A3, atest PZH- HK/W/0884/01/2012.

Szczegółowych informacji udzieli doradca techniczno-handlowy Precon Polska z Państwa regionu.



Uwagi:

- Precon Polska Sp. z o.o. dodatkowo oferuje wykonanie projektu konstrukcyjno-wykonawczego ścian, transport i montaż elementów prefabrykowanych
- Istnieje możliwość wykonania zbiorników wg indywidualnego projektu, dostosowanego do wymagań klienta
- Zbiorniki mogą być posadowione na poziomie gruntu, częściowo lub całkowicie zagłębione
- Elementy zbiornika mogą posiadać fabrycznie przygotowane przejścia i otwory pod instalacje
- Oferowane zbiorniki mogą być otwarte lub zadaszone

Jakość produktów Precon Polska potwierdzają:

- certyfikat zarządzania jakością ISO 9001:2008
- szwedzki certyfikat BBC NORDCERT
- certyfikaty Instytutu Ceramiki i Materiałów Budowlanych i Zakładowej Kontroli Produkcji

Precon – partner w prefabrykacji. Szybciej, lepiej, prościej!



W trosce o ziemię, wodę i powietrze.



ZARZĄDZANIE
JAKOŚCIĄ
ISO 9001:2000
Systematycznie
monitorowany