

ZBIORNIKI ACONTANK™ C14

Zbiorniki Acontank™ C14 są wykonywane z elementów prefabrykowanych strunobetonowych, sprężonych poziomo i pionowo. Szczelność połączeń elementów prefabrykowanych uzyskuje się dzięki zastosowaniu specjalnej mieszanki iniekcyjnej. Pompowana pod ciśnieniem wypełnia pionowe połączenia oraz poziome kanały wewnątrz prefabrykatów, przez które przebiegają kable.

Zbiorniki mogą być otwarte lub zadaszone, z bieżnią pod układ jezdny zgarniacza, częściowo lub całkowicie zagłębione, lub obsypane, z przejściami szczelnymi różnych średnic i typów.



szybki montaż!

Zastosowania:

- zbiorniki oczyszczalni ścieków (sedymentacyjne, fermentacyjne, napowietrzające itp.)
- zbiorniki retencyjne na wodę deszczową
- zbiorniki wody pitnej (wieżowe, odstojniki filtracyjne, zapasowo-wyrównawcze)
- zbiorniki wody przeciwpożarowej
- zbiorniki na substancje stałe i sypkie (sól, piasek, wióry itp.)
- zbiorniki dla rolnictwa do magazynowania gnojówki, gnojowicy

Zalety:

- powtarzalność parametrów technicznych i wysoka jakość elementów
- skrócony czas montażu zbiornika niezależnie od pory roku
- brak konieczności składowania elementów na placu budowy
- brak konieczności specjalnych działań konserwacyjnych w trakcie eksploatacji

Siedziba

Precon Polska Sp. z o.o.
ul. Domaniewska 47
02-672 Warszawa
NIP: 951-10-26-057

Tel. +48 22 622 22 09
Fax +48 22 628 98 03
www.precon.com.pl
info@precon.com.pl

Zakład produkcyjny

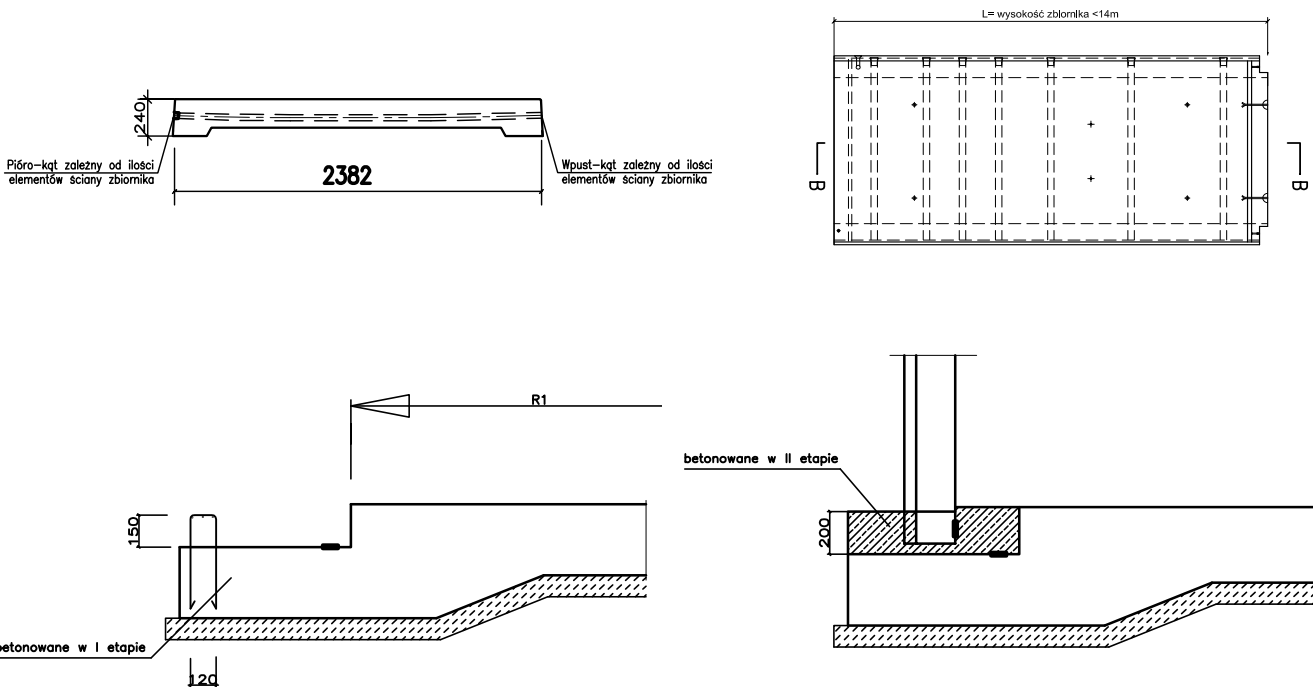
Precon Polska Sp. z o.o.
ul. Roosevelta 20
64-915 Jastrowie, Polska
Tel. +48 67 266 21 51

ZBIORNIKI ACONTANK™ C14

Dane techniczne

rodzaj materiału	strunobeton		
wysokość zbiornika	m		4 - 14
średnica wewnętrzna zbiornika (min.)	m		10,3
średnica płyty dennej (min.)	m		11,3
grubość ścianki z żebrzem (max.)	cm		24
pojemność zbiornika			± 325 ÷ 32100
klasa betonu			C 45/55
klasa ekspozycji			zgodnie z PN-EN 206-1

Atest PZH- HK/W/0884/01/2012. Produkcja zgodnie z indywidualnym projektem.
Szczegółowych informacji udzieli doradca techniczno-handlowy Precon Polska z Państwa regionu.



Uwagi:

- Precon Polska Sp. z o.o. dodatkowo oferuje wykonanie projektu konstrukcyjno-wykonawczego ścian, transport i montaż elementów prefabrykowanych
- Zbiorniki mogą być posadowione na poziomie gruntu, częściowo zagłębione lub całkowicie zagłębione
- Elementy zbiornika mogą posiadać fabrycznie przygotowane przejścia i otwory pod instalacje
- Oferowane zbiorniki mogą być otwarte lub zadaszone

Jakość produktów Precon Polska potwierdzają:

- certyfikat zarządzania jakością ISO 9001:2008
- szwedzki certyfikat BBC NORDCERT
- certyfikaty Instytutu Ceramiki i Materiałów Budowlanych i Zakładowej Kontroli Produkcji

Precon – partner w prefabrykacji. Szybciej, lepiej, prościej!



W trosce o ziemię, wodę i powietrze.

